

# **Bedienungsanleitung**

**für**

## **Unterbrechungsfreie Stromversorgung**

**Serie OnPower 2003**

**OP8003(3/1)  
OP10003(3/1)**

ERREPI unterbrechungsfreie  
Stromversorgungen GmbH  
Eichenstrasse 26  
82290 Landsberied

Telefon 08141 4094-0 \* Telefax 4094-11  
<http://www.errepi.de> \* eMail: [office@errepi.de](mailto:office@errepi.de)

Sie haben sich beim Kauf ihrer USV-Anlage für unser Produkt entschieden. Dafür danken wir Ihnen und bescheinigen hiermit, dass ihre USV von einem der weltweit größten USV-Herstellern gefertigt wurde. Dies bürgt für Qualität, Sicherheit und Innovation. Wir werden Ihnen daher auch weiterhin gern für weitere Auskünfte zur Verfügung stehen und wünschen Ihnen einen problemlosen Schutz Ihrer Verbraucher.

## **EMC-Erklärung**

FCC Absatz 15

**Bemerkung:** Diese Produkt entspricht den FCC Richtlinien in Absatz 15.

Die Installation und der Gebrauch der Geräte sollen gemäß der Bedienungsanleitung vorgenommen werden.

In Ausnahmefällen oder bei Störungen kann nicht immer verhindert werden, dass Abstrahlungen auftreten.

Dies bemerkt man, wenn z.B. beim Ein- und Ausschalten der USV im Rundfunk oder Fernsehgerät, Brummtöne durch harmlose Störstrahlen hörbar sind.

Die folgenden Maßnahmen können hier Abhilfe schaffen:

- USV oder Empfänger müssen weiter auseinander gestellt werden.
- Die Antenne sollte in eine andere Richtung gedreht werden.
- Der Empfänger sollte an einem anderen Stromkreis angeschlossen werden.
- Rufen Sie Ihren Lieferanten an.

## **Konformitätserklärung:**

Alle Geräte, die mit dem CE-Zeichen versehen sind, entsprechen den folgenden Standards und Richtlinien:

EN 62040-1 und EN 62040-2

EU-Vorschriften	73/23/	EEC	
	93/68/	EEC, 2006/95/	EC
	89/336/	EEC	
	92/31/	EEC, 2004/108/	EC

Das CE-Zertifikat kann auf Anfrage zugeschickt werden.

# Inhalt

---

<b>1. Einleitung</b>	6
<b>2. Systembeschreibung</b>	6
2.1 Generelle Beschreibung	7
2.2 Systemkonfiguration	9
<b>3. Sicherheitshinweise</b>	10
<b>4. Lagerung und Auspacken</b>	11
4.1 Lagerung	11
4.2 Auspacken	11
<b>5. Installation</b>	12
5.1 Umgebungsbedingungen	12
5.2 Rückansicht	12
5.3 Netzanschluss und Verbraucheranschluss	13
5.4 Werkseitige Einstellungen	15
<b>6. Computer- und Störmeldeverbindungen</b>	15
6.1 Notabschaltung	16
6.2 Relaiskontakte / Signalstromkreise	17
<b>7. Bedienungsanleitung und Funktion</b>	17
7.1 Einschalt- und Abschaltprozedur	17
7.2 Taster-Funktionen	18
7.3 Anzeige Funktionen, USV-Einstellungen	18
7.4 Bedeutung der USV-Meldungen	21
7.5 Störungsbeseitigung	22
<b>8. Wartung und Service</b>	23
8.1 Austausch von Batterien	23
<b>9. Technische Spezifikationen</b>	24
<b>10. Gewährleistung</b>	27

## Wichtige Sicherheitsanweisungen

**Lesen Sie diese Anleitung bitte aufmerksam durch, und heben Sie sie beim Gerät auf.**

- **Achtung:**

Die USV hat intern eingebaute Batterien.

Auch bei Netzausfall ist daher ein elektrischer Schlag möglich.

Im Inneren der USV gibt es keine Anwenderkomponenten zur Wartung!

Daher nicht die Abdeckung abnehmen, Gefahr eines elektrischen Schlages! Service sollte nur von geschultem Fachpersonal durchgeführt werden.

Die Batterie ist nicht galvanisch vom Netz getrennt. Eine Spannung zwischen Batterieklemmen und Erde kann gemessen werden. Daher erst prüfen, bevor Arbeiten durchgeführt werden. Gefahr eines elektrischen Schlages!

- **Warnung:**

Austauschsicherungen müssen die gleichen Werte der Originalsicherungen haben.

- **Hinweis** Die USV- Anlagen dürfen nur in trockenen Räumen installiert werden

Die USV- Batterien dürfen nicht verbrannt werden! Explosionsgefahr!

Die USV- Batterien dürfen nicht geöffnet werden! Hautverätzungen durch Elektrolyt können auftreten!

Die Batterien können einen elektrischen Schlag und einen hohen Kurzschlussstrom verursachen. Bitte folgende Sicherheitshinweise beachten:

Ringe, Uhren oder Armbänder sollten abgenommen werden. Es dürfen nur isolierte Werkzeuge benutzt werden.

Um das Risiko eines elektrischen Schlages an EDV- Anlagen etc. zu minimieren, muss die USV abgeschaltet sein, bevor das Schnittstellenkabel angeschlossen wird.

**Diese Betriebsanleitung beschreibt Sicherheitshinweise und muss daher stets beachtet werden, besonders bei Schaltvorgängen, Batterietausch und Wartungsarbeiten.**



## **ACHTUNG**

Die USV hat auch bei Netzausfall oder nicht angeschlossenem Eingangskabel gefährliche Spannungen, wenn das Display oder die LED's noch in Betrieb sind.

Die USV muss in trockenen Räumen installiert werden. Die Umgebungstemperatur sollte 20-22 Grad nicht überschreiten. Dies würde zur Verkürzung der Lebensdauer der Batterie führen.

Wenn die Anlage über längere Zeit nicht benötigt wird, muss sie vom Netz getrennt und abgeschaltet werden. Bevor die Anlage abgeklemmt wird ( anderer Installationsort, Service etc. ), stellen Sie bitte sicher, dass alles abgeschaltet ist.

### **Besondere Symbole:**

Diese Symbole erinnern im folgenden Text an Warnhinweise und Vorsichtsmaßnahmen:



**Gefahr eines elektrischen Schlages. Bitte beachten, dass Vorsicht geboten ist.**



***Achtung: Bitte die Bedienungsanleitung beachten. Dort gibt es weitere Betriebs- und Wartungshinweise.***



**Erdanschluss**



**Verbraucher Ein/Aus-Schalter**



**RJ-45-Anschluss: Der Anschluss ist für Netzwerkverbindungen vorgesehen! Telefon und Telekommunikationsausrüstungen sollten dort nicht angeschlossen werden.**



**Bitte nicht die USV oder die Batterien in den Hausmüll entsorgen. Ihr Lieferant nimmt die defekten oder alten Teile kostenlos zurück!**

## **1. Generelle Beschreibung**

Diese Bedienungs- und Installationsanleitung soll grundlegende Informationen über Ihre dreiphasig/einphasige USV-Anlage der Leistungen 8000 – 10000 VA vermitteln, nämlich über das Funktionsprinzip, die Anwendung der verschiedenen Funktionen und darüber, was bei Betriebsstörungen zu tun ist. Weiterhin enthält dieses Handbuch Hinweise zum Transport und zur Lagerung sowie zur Handhabung und Installation der USV-Anlage.

Die Planungsrichtlinien in diesem Handbuch beziehen sich nur auf die besonderen Anforderungen an USV-Anlagen. Bei der Installation sind unbedingt die nationalen/lokalen Vorschriften für Elektroinstallationen zu befolgen.

Die USV-Anlage ist in Übereinstimmung mit den Anweisungen in diesem Handbuch zu installieren. Ein Festanschluss darf nur von entsprechend qualifizierten und befugten Fachkräften unter Berücksichtigung der einschlägigen elektrotechnischen Vorschriften ausgeführt werden. Bei nicht vorschriftsmäßiger Installationsweise kann es zu schweren Elektrounfällen kommen, u. U. sogar mit tödlichem Ausgang.

## **2. Systemkonfiguration**

Die USV-Anlage (Unterbrechungsfreie Stromversorgung) ist dazu vorgesehen, empfindliche elektrische Anlagen wie Computer, Workstations, elektronische Kassen, betriebskritische Instrumente, Telekommunikationsanlagen, Prozesssteuerungen usw. vor Störungen zu schützen, die durch schlechte Stromqualität oder auch Netzausfälle entstehen können.

Empfindliche Anlagen dieser Art benötigen einen umfassenden Schutz vor elektrischen Störungen. Dabei kann es sich um Störungen von außen handeln (wie z.B. Gewitter, Betriebsstörungen beim EVU oder Funkstörungen) oder um Störungen durch benachbarte Geräte (Motoren, Klimaanlage, Bearbeitungsmaschinen, Lichtbogenschweißgeräte u.ä.). Die Qualität der Versorgungsspannung für die empfindliche Ausrüstung wird dann durch Probleme der folgenden Art beeinträchtigt: Netzausfälle, zu niedrige oder zu hohe Netzspannung, langsame Spannungsschwankungen, Frequenzschwankungen, Gleichtakt- und Gegentaktstörungen, Transienten usw.

Die USV-Anlage sorgt für die Aufbereitung der Netzspannung und dafür, dass die Spannungswerte am Ausgang zum Verbraucher konstant bleiben. Störungen der Netzspannung können also die betriebskritischen Geräte nicht erreichen und somit auch keine Schäden an Software und Hardware bzw. Datenverluste oder Betriebsstörungen verursachen.

## 2.1 Generelle Beschreibung

Diese USV-Anlage arbeitet im Dauerbetrieb nach dem Doppelwandlerprinzip und liefert eine unterbrechungs- und störungsfreie einphasige Spannung für die betriebskritischen Verbraucher. Neben der Versorgung des Verbrauchers hält die USV-Anlage auch die internen Batterien in geladenem Zustand. Bei einem Netzausfall bzw. einer Netzstörung liefert die USV-Anlage weiterhin unterbrechungsfrei eine saubere Netzspannung am Verbraucherausgang.

Wenn der Netzausfall die Überbrückungszeit der USV-Anlage überschreitet, schaltet sich diese ab, um eine Tiefentladung der Batterien zu verhindern. Bei Rückkehr der Netzspannung läuft die USV-Anlage automatisch wieder an, versorgt den kritischen Verbraucher und sorgt für die Wiederaufladung der Batterien.

Das Blockschaltbild der USV-Anlage in Abb. 1 umfasst mehrere Module mit folgenden Funktionen:

- Transienten der Netzspannung werden durch ein Eingangsfilter gedämpft.
- Die Wechselfrequenz wird im Gleichrichter geregelt und gleichgerichtet. Dieser versorgt den Wechselrichter und das Batterieladegerät, mit dem die Batterien in vollgeladenem Zustand gehalten werden.
- Im Wechselrichter wird die Gleichspannung wieder in Wechselfrequenz zur Versorgung der angeschlossenen Verbraucher umgerichtet.
- Bei einem Netzausfall liefert die Batterie die Versorgungsspannung für den Verbraucher.
- Das Batterieladegerät sorgt dafür, dass die Batterie stets vollgeladen ist.

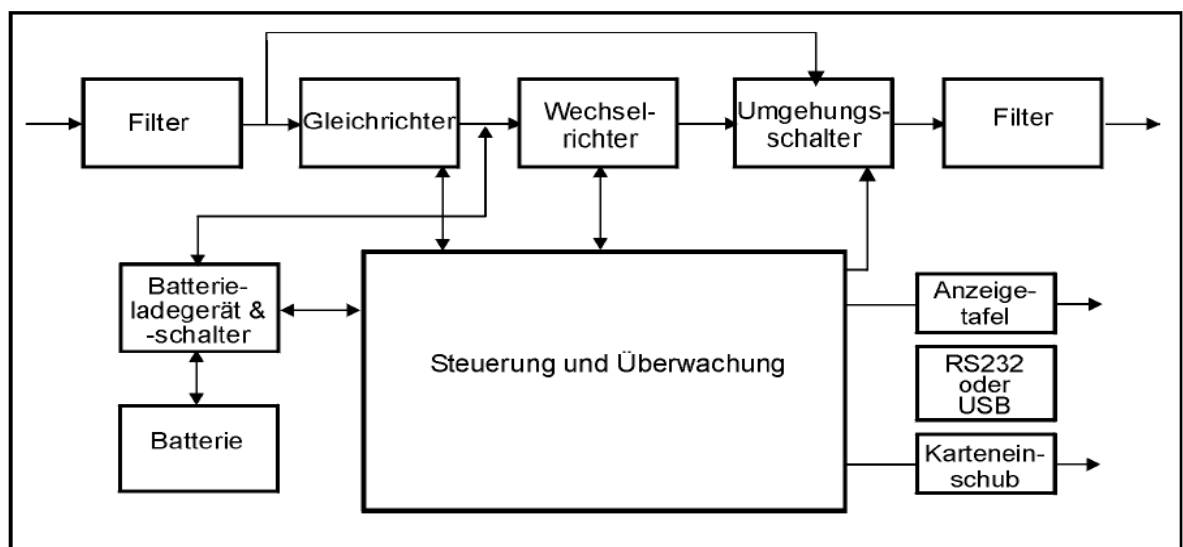


Abb. 1 Blockschaltbild - USV-Anlage

## **Wirkungsgradoptimierer**

Über den regulären Online-Betrieb hinaus hat die USV-Anlage noch eine spezielle Funktion für die Wirkungsgradoptimierung im sogenannten HE-Modus (High Efficiency-Modus), die den Betrieb der USV-Anlage besonders wirtschaftlich macht. Dieser „Efficiency Optimizer“ – oder Wirkungsgradoptimierer – minimiert Energieverluste und senkt den Stromverbrauch. Die USV-Anlage schaltet dabei automatisch zwischen Umgehungsleitung und Online-Betrieb um, je nach Zustand der Netzspannung. Sobald Störungen der Netzspannung vorhanden sind, versorgt die USV den Verbraucher im Online-Betrieb. Wenn die Netzspannung jedoch einwandfrei ist, schaltet die USV-Anlage zwecks maximalem Wirkungsgrad automatisch auf die Umgehungsleitung. Die USV-Anlage überwacht dabei die Netzspannung auf Störungen, die dazu führen, dass sich Eingangsspannung oder Eingangsfrequenz nicht im vorgegebenen Bereich halten. Solche Abweichungen werden in Sekundenbruchteilen entdeckt, wonach auf den Online-Betrieb zurückgeschaltet wird. Siehe auch Kapitel 7.

Die Funktion –als HE-Modus bezeichnet – kann bequem über die Einstellungen auf dem LCD-Display aktiviert werden. Natürlich kann man die USV-Anlage auch ständig im regulären Online-Betrieb arbeiten lassen, falls man das vorzieht. Als Grundeinstellung arbeitet die USV-Anlage im regulären Online-Betrieb.

## **Free Run-Betrieb**

Wenn die Eingangsfrequenz vom gewählten Bereich abweicht, arbeitet die USV-Anlage im „Free Run“-Betrieb mit autonomer Frequenzerzeugung. Dies bedeutet, dass die Ausgangsfrequenz nicht der Eingangsfrequenz folgt (die Frequenzausregelung beträgt  $\pm 0,25$  Hz der erfaßten Frequenz, wenn die USV-Anlage mit 50 oder 60 Hz in Betrieb gesetzt wird). Wenn die Umgehungsfunktion auf Free Run-Betrieb verfügbar sein soll, müssen Sie diese Funktion entsprechend den im Abschnitt 7.2 dargestellten Parametern wählen.

## **Funktionstest**

Nach dem Einschalten mit der ON-Taste testet die USV-Anlage automatisch ihre eigene Elektronik und die Batterie. Eventuelle Störungen werden auf dem LCD-Display gemeldet. Alle 30 Tage, bezogen auf den normalen Dauerbetrieb, wird automatisch ein Batterieentladetest ausgeführt. Auf dem LCD-Display erscheint eine Meldung, falls etwas nicht in Ordnung sein sollte. Die USV-Anlage ist zudem mit automatischem Batterie-Management ausgestattet, das für eine fortlaufende Kontrolle des Batteriezustands sorgt und eine Warnmeldung abgibt, falls ein Batterietausch erforderlich sein sollte.

Beide Selbsttests können mittels Front-Bedienfeld jederzeit manuell ausgelöst werden, außer die USV befindet sich im Batterie-Ladezustand (z.B. während den ersten 24 Std. – siehe dazu Kapitel 7.2).



## 2.2 Systemkonfiguration

Die USV-Anlage besteht aus der USV-Einheit selbst, sowie der internen Pufferbatterie. Weiterhin sind mehrere Optionen zur Anpassung an die besonderen Bedingungen am Aufstellort und die Anforderungen des Verbrauchers vorhanden.

Bei der Planung einer USV-Anlage sollte hauptsächlich folgendes berücksichtigt werden:

- Die Ausgangsleistung (VA) der Anlage ist in Übereinstimmung mit dem Gesamtleistungsbedarf des geschützten Systems vorzugeben. Dabei sollte man einen gewissen Spielraum für eine eventuelle Erweiterung des geschützten Systems berücksichtigen wie auch für gewisse Ungenauigkeiten bei der Berechnung oder Erfassung des tatsächlichen Leistungsbedarfs.
- Die Pufferbatterie sollte in Übereinstimmung mit der gewünschten Überbrückungszeit dimensioniert werden. Es ist dabei zu beachten, dass sich natürlich eine längere Überbrückungszeit ergibt, wenn die übliche Belastung unter der Nennleistung der USV-Anlage liegt.

Für die USV-Anlage sind nachstehende Optionen erhältlich:

- Externe Batterieschränke
- Manuelle Umgehungsschalter (für Wartungszwecke)
- Kommunikationsoptionen (Relaiskarte, SNMP/WEB-Karte)

Folgende USV-Modelle stehen zur Verfügung

<b>Modell</b>	<b>Überbrückungszeit Interne Batterien</b>	<b>Aufladedauer auf 90% Kapazität</b>
<b>OP 8003(3/1)</b>	<b>5 min</b>	<b>4 Stunden</b>
<b>OP 10003(3/1)</b>	<b>6 min</b>	<b>4 Stunden</b>

Externe Batterieeinheiten stehen zur Verfügung, falls eine längere Überbrückungsdauer benötigt wird.

Siehe Seite 26.

### 3. Sicherheitshinweise

Da die USV-Anlagen mit Netzspannung arbeiten und Batterien mit hoher Kapazität enthalten, sind die Hinweise in diesem Kapitel für alle Anwender und Mitarbeiter von Bedeutung.

#### **Transport und Lagerung**

Aufgrund der hohen Batteriekapazität muss die USV-Anlage mit besonderer Vorsicht gehandhabt werden. Die Einheiten sind immer in der auf der Verpackung angegebenen Stellung zu halten und dürfen auf keinen Fall plötzlich abgesetzt oder fallen gelassen werden.

#### **Installation**

Die Anlage darf nicht in Anwesenheit entzündbarer Gase oder Dämpfe betrieben werden. Der Betrieb elektrischer Anlagen in einer solchen Umgebung stellt ein Sicherheitsrisiko dar. Weiterhin darf die USV-Anlage nicht in einem luftdichten Raum aufgestellt werden. Die USV-Anlage ist in Übereinstimmung mit den Anweisungen in diesem Handbuch zu installieren. Bei nicht vorschriftsmäßiger Installationsweise kann es zu schweren Elektrounfällen kommen, u.U. mit tödlichem Ausgang. Diese Bedienungs- und Installationsanleitung immer griffbereit aufbewahren.

#### **ACHTUNG!**

**USV-Schrank nicht öffnen! Einige Bauteile im USV-Schrank stehen unter hoher Spannung. Bei Berührung dieser Bauteile besteht Lebensgefahr. Eingriffe in die Einheit dürfen nur durch Servicetechniker des Herstellers oder seines Vertragshändlers ausgeführt werden.**

**Da die USV-Anlage eine eigene Energiequelle besitzt (interne Batterie), kann an den Ausgangssteckdosen Spannung anliegen, auch wenn die USV-Anlage nicht mit dem Stromversorgungsnetz verbunden ist.**

#### **Bedienermaßnahmen**

Der Bediener darf nur die folgenden Maßnahmen vornehmen:

- Einschalten und Abschalten der USV-Anlage
- Benutzen der Bedieneroberfläche
- Kabelanschluss an Kommunikationschnittstelle
- Austausch der Batterien, sofern Fachpersonal

Auch bei diesen Maßnahmen muss sich der Bediener der USV-Anlage an die Anweisungen in diesem Handbuch halten. Der Bediener darf also nur die beschriebenen Maßnahmen vornehmen und auch diese nur mit besonderer Sorgfalt. Jeder Versuch, davon abzugehen, kann große Unfallgefahr bedeuten.

## 4. Lagerung und Auspacken

### 4.1. Lagerung

Wenn die USV-Anlage nicht gleich installiert wird, ist folgendes zu beachten:

- Die Anlage sollte in der Originalverpackung und im Versandkarton gelagert werden.
- Empfohlene Umgebungstemperatur für die Lagerung: +15 °C ... +25 °C.
- Die Anlage ist vor Feuchtigkeit und Witterungseinflüssen zu schützen.

Wenn die USV-Anlage längere Zeit gelagert wird, sind die Batterien alle 3 Monate mindestens 8 Stunden lang zu laden, um sie in einwandfreiem Zustand zu erhalten.

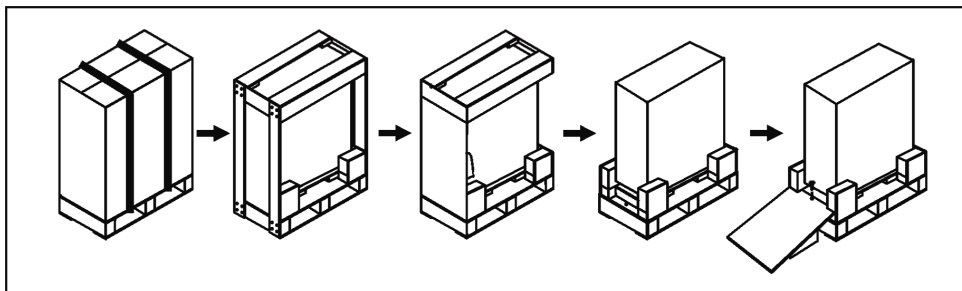
### 4.2. Auspacken

Versandkartons und Verpackungsmaterial entfernen und Anlage auspacken. (Beim Auspacken der USV-Anlage 8000 - 10000 VA und der dazugehörigen externen Batterieschränke bitte Abb. 2 beachten.)

**Wichtig!** USV-Einheit oder externe Batterieschränke nicht an der Frontabdeckung anheben!

Anlage auf Transportschäden überprüfen. Wenn ein Transportschaden vorhanden ist, müssen die Versandkartons und das Verpackungsmaterial wegen weiterer Überprüfung aufbewahrt werden. Ein sichtbarer Transportschaden ist dann unverzüglich zu reklamieren.

Abb. 2



## 5. Installation

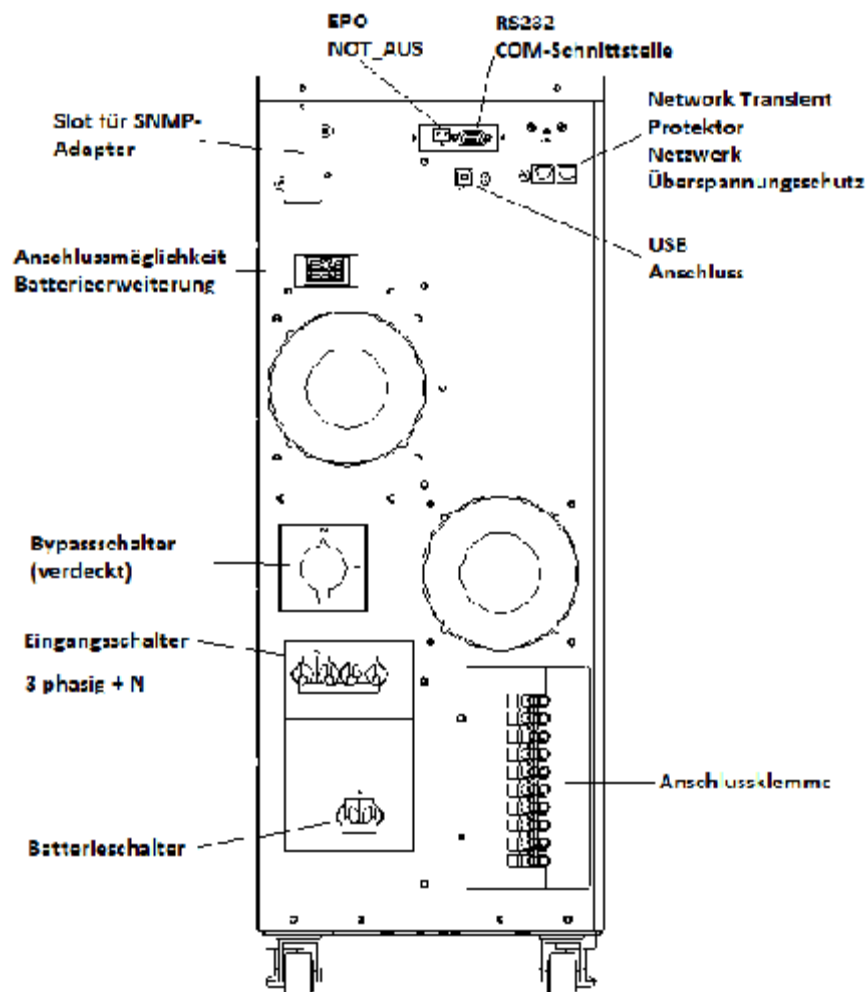
### 5.1. Umgebungsbedingungen

Alle unter Technische Daten aufgeführten Anforderungen an die Umgebungs- und Betriebsbedingungen sind einzuhalten. Hält man diese nicht ein, kann der Hersteller keine Verantwortung für die Sicherheit des Personals bei Installation oder Anwendung und für die einwandfreie Funktionsweise der USV-Anlage übernehmen.

- Hohe Umgebungstemperaturen und Luftfeuchtigkeit vermeiden. Um die Lebensdauer der Batterien zu maximieren, ist eine Umgebungstemperatur von 20°C bis 22°C einzuhalten.
- Einheiten vor äußeren Einwirkungen (besonders Feuchtigkeit) schützen.
- Sicherstellen, dass Belüftung und Platzbedarf den Vorgaben entsprechen. An der Rückseite ist ein Freiraum von 100 mm zur Belüftung vorzusehen. Der seitliche Freiraum muss 50 mm betragen.
- Außerdem muss an der Gerätefront ein Freiraum vorhanden sein, damit die Bedienung der USV-Anlage gewährleistet ist.

Ein zusätzlicher Batterieschrank sollte neben der USV-Einheit installiert werden.

### 5.2. Rückansicht



### 5.3 Netzanschluss und Verbraucheranschluss

Sämtliche Installationsarbeiten dürfen nur von qualifizierten Fachleuten und unter Einhaltung der gültigen Sicherheitsbestimmungen ausgeführt werden. Die Installation muss allen geltenden lokalen Bestimmungen und Vorschriften entsprechen.

Die Installationsanweisungen sind genau einzuhalten. Anderenfalls besteht die Gefahr von Personenschäden sowie von Beschädigungen der USV-Anlage und der Verbraucheranschlüsse zur Anlage.

**An der USV-Anlage liegen hohe Spannungen und Stromstärken an. Es besteht Lebensgefahr und die Gefahr von Personen- und Sachschäden.**

Bei elektrischen Anlagen muss die Nennstromauslegung der Quelle beachtet werden.

#### **Anschluss externer Batterieschränke**

- Vor dem Anschluss externer Batterieschränke ist die USV-Anlage vom Netz und von den Verbrauchern zu trennen.
- Den externen Batterieschrank mit dem mitgelieferten Batteriekabel an die USV anschließen. Wenn mehr als ein externer Batterieschrank installiert werden soll, den zweiten Batterieschrank mit dem ebenfalls mitgelieferten Kabel an den ersten Batterieschrank anschließen.
- Wichtig! Bei Verwendung externer Batterieschränke ist die Anzahl der Batterieeinheiten bei den USV-Parametern nach Einschalten der USV-Einheit zu ändern (siehe auch Kapitel 7.2).

#### **Anschluss der USV-Anlage**

- Vergewissern Sie sich von der ordnungsgemäßen Ausführung der elektrischen Anschlüsse zum Einbauort. Überprüfen Sie auch, ob die in den Abbildungen 4 und 5 angegebenen Sicherungsauslegungen und Kabelgrößen gewährleistet sind.
- Die Quelle muss isoliert und gegen Wiedereinschalten abgesichert werden. Die an der Rückseite befindlichen Trennschalter für den Ein- und Ausgang müssen auf „OFF“ (Aus) geschaltet sein.
- Die Zuleitung gemäß Abb. 4 anschließen.
- Bei Installationen mit nicht geerdetem oder nicht definierten Neutralleiter ist die Installation eines zweipoligen Trennschalters im Gebäudenetz erforderlich.
- Der Not-Aus Kontakt befindet sich an der Geräte-Rückseite. Wird dieser Kontakt geöffnet, so schaltet die Steuer-Logik die USV Ausgangsspannung sofort ab (siehe Abb. 4. Der Anschluss des Not-Aus Kontaktes ist optional.
  
- Hinweis! Wenn örtliche Sicherheitsvorschriften eine externe Not-Aus Funktion zur Abschaltung der Ausgangsspannung erfordern, gehen Sie bei der Installation gemäß Abb. 4 vor. Beachten Sie dabei örtliche Anschlussbestimmungen.
- Gegebenenfalls zu verwendende Computer oder Alarmanlagen müssen entsprechend Kapitel 6 bzw. entsprechend den Anweisungen im Handbuch zur betreffenden Einheit angeschlossen werden. Diese Anschlüsse befinden sich an der Rückseite.
- Damit ist der Einbau abgeschlossen.

Abb. 4

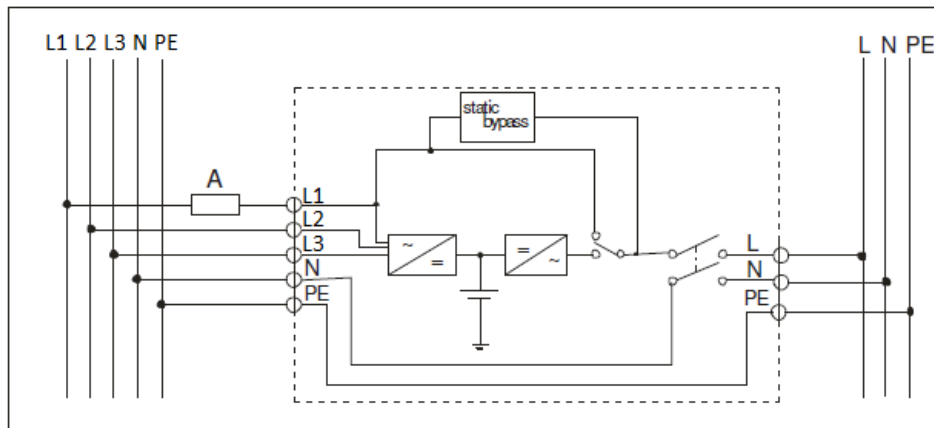


Abb. 5

USV-Typ	OP 8003(3/1)	OP 10003(3/1)
Nennstromaufnahme L1, N	43A *)	53 *)
Nennstromaufnahme L2, L3	13,2 A	16,4 A
Leitungsquerschnitt / Eingang	5 x 10 mm <sup>2</sup>	5 x 10 mm <sup>2</sup>
Leitungsquerschnitt / Ausgang	3 x 10 mm <sup>2</sup>	3 x 10 mm <sup>2</sup>

\*) Nur im Bypassbetrieb wird L1 Eingang mit der gesamten Ausgangsleistung belastet

Der Bypass wird aktiviert:

- bei Überlast oder
- Störung des Gleich- und/oder Wechselrichters

## 5.4 Werkseitige Einstellungen

Mehrere USV-Parameter können gewählt und auf dem LCD-Display angezeigt werden. Die werkseitigen Standardeinstellungen sind wie folgt:

Einstellungen	Wahlmöglichkeiten	Werkseitige Standardeinstellung
Ausgangsspannung	360/380/400/415 V	400V
Eingangs-/Umgebungsspannung zul. Abweichung vom Nennwert	±10% +10/-15% +15/-20%	+10/-15%
Eingangsfrequenz, zul. Abweichung vom Nennwert	±2% ±5% ±7%	±5%
HE Modus (Mit Wirkungsgradoptimierer)	EIN/AUS -On/Off	AUS - Off
FreeRunMode (autonome Frequenzerzeugung)	EIN/AUS - On/Off	EIN – On
Aktivieren / Deaktivieren der Umgehung im Free Run-Modus	Aktiviert / Deaktiviert Disable/Enable	Deaktiviert Disable
Abschaltung des Summers (Warnton)	EIN/AUS On/Off	AUS Off
Alarm bei Verkabelungsfehler	Aktiviert / Deaktiviert Disable/Enable	Deaktiviert Disable
Anzahl externer Batterieeinheiten	0, 1, 2...	0

Wenn Sie die Standardeinstellungen ändern möchten, sollten Sie dies nach der Installation, aber vor Einschalten der Verbraucher tun. Siehe auch Abschnitt 7.2 (USV-Konfiguration).

## 6. Verbindung mit Computern und/oder Warnsystemen

Eine Schnittstelle für die direkte Kommunikation mit Ihrem Computersystem befindet sich an der Rückseite der USV-Einheit. Serienmäßig ist die USV-Anlage mit einer seriellen RS232-Schnittstelle, einer USB-Datenschnittstelle und einem Anschluss für die fernbediente Notabschaltung (EPO / Emergency Power Off) ausgestattet.

Ebenfalls zur serienmäßigen Ausstattung der USV-Anlage gehört der Einschubplatz für verschiedene Kommunikationskarten. Ein solcher Einschub kann parallel mit der RS232-Schnittstelle betrieben werden. Zwei optionale Einschubkarten stehen dafür zur Verfügung a) eine SNMP/WEB-Karte zur USV-Überwachung/zum USV-Management über das Netzwerk, b) eine Schnittstellenkarte mit potentialfreien Relaiskontakten. Weitere Informationen über diese Optionen gibt Ihnen gerne Ihr Händler.

## Verbindung der USV-Anlage mit einem Computer

Das USV/PC-Kommunikationspaket wird komplett mit Software für das Stromversorgungsmanagement geliefert. Um die RS232-Schnittstelle der USV-Anlage mit einem Computersystem zu verbinden, ist das mitgelieferte Kommunikationskabel zu verwenden (Wichtig! Nur das mit der USV-Anlage gelieferte Kommunikationskabel verwenden, keine Fremdfabrikate). Stellen Sie anhand der Software-Dokumentation fest, dass das auf Ihrem Computer laufende Betriebssystem unterstützt wird. Die mit der Software gelieferten Anweisungen sind bei der Installation zu beachten.

Zur eingehenden Information über SNMP und andere Konzepte zum Schutz Ihrer Stromversorgung nehmen Sie bitte mit Ihrem Händler Kontakt auf.

Pin #	Signalbezeichnung	Übertragungsrichtung (von/zur USV)	Funktionen
2	TxD	Output	TxD Output
3	RxD	Input	RxD / Inverter Off Input
5	Common		Common
6	CTS	Output	Ac Fail Output
8	DCD	Output	Low Battery Output
9	RI	Output	+8-24 VDC Power

Wichtig! Maximale Auslegung: 24 V Gleichspannung / 50 mA

Die RS232-Schnittstelle besteht aus einer 9poligen Sub-D-Buchse. Daten über die Netzspannung, die Verbraucher und die USV-Anlage selbst können über diese Schnittstelle übertragen werden. Oben die Stiftbelegung und die verschiedenen Funktionen:

### USB-Schnittstelle

Sie können Ihre USV-Anlage auch über die USB-Schnittstelle (Universal Serial Bus) an der Rückseite der USV-Einheit mit Ihrem Computer verbinden. Um die USB-Schnittstelle verwenden zu können, muss entsprechende USB-Hardware und ein geeignetes Betriebssystem sowie ein geeigneter USB-Treiber installiert werden. Bei Verwendung der USB-Schnittstelle können Sie die serielle Schnittstelle RS232 nicht gleichzeitig benutzen. Eine USB-Leitung ist im Lieferumfang der USV-Anlage enthalten.

## 6.1 Notabschaltung (EPO/Emergency Power Off)

Der EPO-Anschluss zur Fernabschaltung der Verbraucherausgänge der USV-Anlage mit einem kundenseitig angeordneten Schalter, der die Verbindung am EPO-Anschluss trennt. Damit wird die geschützte Anlage sofort abgeschaltet und zwar ohne die vom Programm für das Stromversorgungsmanagement vorgegebene Abschaltoutine. Um wieder Strom an den Verbraucherausgängen zu erhalten, muss die Verbindung am EPO-Anschluss wiederhergestellt und die USV-Anlage von Hand eingeschaltet werden.



## 6.2 Relaiskontakte / Signalstromkreise

Technische Spezifikationen der Relaiskontakte:

Kontaktöffnung: 0,15 mm ( Minimum ) Belastbarkeit: 30 VAC, 1 A / 60 VDC, 0,2 A

Übergangswiderstand der Kontakte: 100 mΩ max. bei Spannungsabfallmessung mit 6 VDC 1 A

Die Relaiskontakte können drei verschiedene Schaltzustände annehmen:

Netz- und Batteriebetrieb

Kapazität der Batterien geht zu neige

USV hat den Bypass zugeschaltet ( Überlast, Netzurückwirkungen)

Akustische und optische Signale sind Bestandteile von Signalstromkreisen. Ein Signalaustausch kann mittels Relais, USB- bzw. RS232-Schnittstelle und LAN erfolgen.

## 7 Bedienungsanleitung

Alle notwendigen Informationen zum Bedienen dieser USV sind hier beschrieben. Die USV arbeitet normalerweise automatisch. Für die wenigen Fälle, in denen nach der Inbetriebnahme eine Störung auftritt, sind nochmals alle Ein- und Ausschaltprozeduren beschrieben.

### 7.1 Einschalt- und Ausschaltprozedur

#### Einschaltvorgang

- Stellen Sie sicher, dass die Installation korrekt ausgeführt wurde.
- Die USV kann durch Drücken für ca. 1 Sekunde des ON/OFF - Tasters auf dem Frontpanel eingeschaltet werden.
- Die USV beginnt jetzt mit dem Selbsttest: interne Funktionen, Netzsynchronisationen und Wechselrichter-Start. Danach werden die Ausgangssteckdosen mit Spannung versorgt.
- Während dieses Vorganges wird auf dem LCD-Display „Ready on“ angezeigt. Die LED leuchtet bei Ausgang vorhanden und im LCD-Display wird „Line Mode“ angezeigt.
- Die Verbraucher können jetzt eingeschalten werden.

#### Abschaltung der USV

- Ein evtl. Shut-down kann eingeleitet werden, danach wird die USV- Anlage abgeschaltet.
- Den Taster ON/OFF auf dem Frontpanel mindestens 2 Sek. drücken. Ein Alarmton ertönt. Die USV-Anlage schaltet ab.
- Für ein paar Sekunden wird auf dem LCD-Display „UPS OFF“ angezeigt.
- Für Not- Aus Schaltungen kann der auf der Rückseite des Gerätes befindliche Kontakt EPO verwendet werden.

## 7.2 Taster-Funktionen

Bitte beachten Sie die Funktionen der 5 Bedientasten auf dem Frontpanel:

### 1. ON/OFF - Taster:

- a) Der Taster wird ca. 1 Sek. gedrückt, um die USV einzuschalten.
- b) Zum Abschalten drücken Sie den Taster min. 2 Sek.

### 2. ENTER – Taster:

Mit diesem Taster wird die aktuelle Eingabe bestätigt.

### 1. FUNC – Taster:

Mit diesem Taster werden die diversen Funktionen aufgerufen. Drücken Sie diesen Taster für mind. 2 Sekunden, um die gewünschte Funktion aufzurufen und bestätigen Sie die Einstellung jeweils mit dem ENTER-Taster:

- a) Betätigen Sie den Taster mind. 2 Sek., um die richtige Funktion auszuwählen.
- b) Wenn Sie die richtige Funktion aufgerufen haben, betätigen Sie den ENTER-Taster.
- c) Jetzt können Sie den FUNC-Taster erneut drücken, um weitere Funktionen aufzurufen.
- d) Drücken Sie den ENTER-Taster, um die gewählte Funktion zu speichern.
- e) Wird keine weiterer Taster innerhalb von 10 Sek. betätigt, schaltet das Display wieder auf Originalanzeige um.

### 4. ESCAPE - Taster

Dieser Taster schaltet die Anzeige auf das normale Betriebsfenster zurück.

### 5. STATUS - Taster

Mit diesem Taster können die wichtigsten Messergebnisse der USV-Anlage aufgerufen werden.

- a) Drücken Sie diesen Taster für mind. 2 Sekunden. Mehrmaliges anschließendes Drücken des Taster zeigt nacheinander die wichtigsten Statusmeldungen / Messergebnisse an.
- b) Wird keine weitere Taste innerhalb von 10 Sek. betätigt, schaltet das Display wieder auf Originalanzeige um.

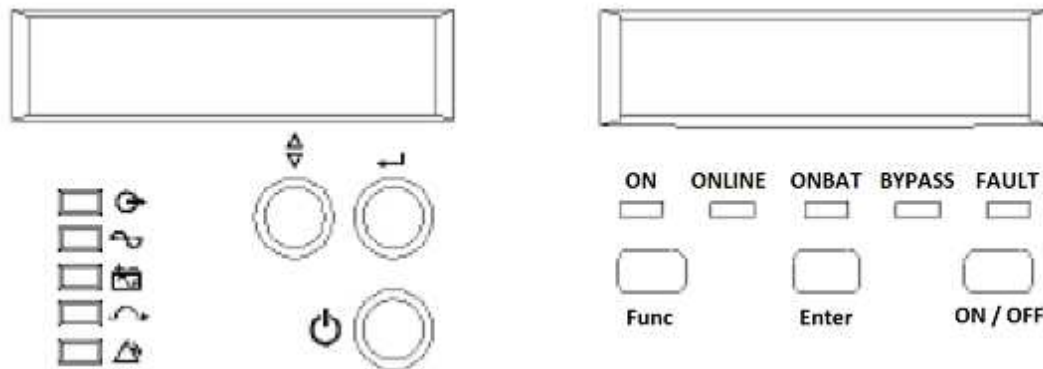
## 7.3 Anzeigefunktionen, USV-Einstellungen

Der Betrieb der USV wird mittels der 5 LED's und auf dem Display angezeigt. Auf dem Display können ebenfalls einige Alarme dargestellt werden.

ON	leuchtet, wenn die USV eingeschaltet ist.
ON-LINE	leuchtet grün, wenn die USV in Normal- oder Bypass-Betrieb arbeitet. d.h., wenn Ausgangsspannung am Ausgang vorhanden ist.
ON-BAT	leuchtet, wenn die USV auf Batteriebetrieb arbeitet.

- BYPASS** leuchtet gelb, wenn die USV im Bypass-Betrieb arbeitet.
- FAULT** Diese LED leuchtet rot, wenn interne Störungen in der USV auftreten. Es ertönt ein Alarmton. Mit einer beliebigen Taste auf dem Frontpanel, kann der Alarmton abgeschaltet werden. Dieser Alarm ertönt ebenfalls, wenn die Phase gedreht ist. (werksseitig eingestellt)

Der Zustand der USV, Messungen und Alarme werden per LCD angezeigt.



**Bild 6, Kontroll- Panel**

### Normalanzeige

Der jeweilige Zustand wird auf dem Display angezeigt. Es können die Messwerte angezeigt und die Einstellungen per Taster vorgenommen werden.

### USV- Messwertanzeige

Es können verschiedene Messwerte über das Display angezeigt werden. Durch weiteres Drücken können folgende Anzeigen nacheinander aufgerufen werden:

LCD- Anzeige	Beschreibung
Ausg.-Spg. = xxx,xV	Ausgangswechselspannung
Ausg.-Freq. = xx,x Hz	Ausgangsfrequenz
Eing.-Spg. = xxx,xV	Eingangsspannung
Eing.-Freq. = xx,x Hz	Eingangsfrequenz
Batt.-Spg. = xx,xV	Batteriespannung
Ausg.-Last = xx%	Ausgangslast in % der max. Verbraucherlast
Ausg.-Last in W = xxW	Ausgangswirkleistung in W
Ausg.-Last in VA = xxVA	Ausgangsscheinleistung in VA
Ausg.-Strom in A = xA	Ausgangsstrom
Überbrück.- Zeit = xx min	Verbleibende Restzeit in Min.
Batt.Ladung = xx%	Verbleibende Kapazität der Batterie in %
Temperatur = xx°C	Vorhandene Umgebungstemperatur
Batt.Erw.Mod.Nr. = x	Anzahl der Batterierweiterungen
Nennausg.- Last = xxxxVA	Nennausgangsleistung
CPU-Version xx.x	CPU Version

## USV- Einstellungen

1. Es können verschiedene Einstellungen im LCD-Display dargestellt werden.
2. Um in den Einstellungsmodus zu kommen, wird die FUNC-Taste 1 Sek. gedrückt. Die erste Einstellmöglichkeit wird jetzt auf dem LCD-Display angezeigt.
3. Durch weiteres Drücken können alle Möglichkeiten nacheinander ausgewählt werden.
4. Drücken Sie den ENTER-Taster, um die Einstellung zu fixieren.
5. Drücken Sie den FUNC –Taster, um die Optionen der Einstellung zu bekommen, dann bitte die ENTER-Taster drücken, um die Option zu fixieren.

Die gewählten Einstellungen sollen nun mittels des ENTER-Tasters gespeichert werden. Weitere Optionen sind gespeichert und starten automatisch. In der nachfolgenden Tabelle finden Sie weitere Details.

6. Wenn innerhalb von 10 Sek. kein Taster betätigt wird, wird auf Normalanzeige umgeschaltet.

### Achtung!

Sie können die USV nach Ihren eigenen Bedürfnissen einstellen. Die Einstellungsmöglichkeiten finden Sie in der nachfolgenden Tabelle:

Einstellungen	LC-Display	Bedeutung	Anwahl	Werkseinstellung
Ausgangsspannung	O/P V Setting	Wahl der Nenn-Spannung	360/380/400/415 V	400V
Eingangsfrequenz	I/PF Setting	Wahl der Frequenztoleranz, danach arbeitet die USV selbstgeführt	±2 % ±5 % ±7 %	+/-5 %
Eingangs-/Bypass-Spannung	I/P Bypass Set	Wahl der Eingangsspannungstoleranz, wenn das Netz verfügbar ist	±10 % +10 / -15 % +15 / -20 %	+10/-15 %
Selbstgeführter Betrieb	Free Run Set	Wahl, ob USV netzgeführt oder eigengetaktet (unsynchronisiert) arbeitet	Ein/Aus	Ein
Bypass verfügbar / nicht verfügbar bei Eigentaktung	Bypass abgeschaltet	Wenn verfügbar gewählt wird, kann die USV unsynchronisiert auf Bypass schalten! Schaden!	Bypass verfügbar / nicht verfügbar	Bypass nicht verfügbar
Betrieb mit hohem Wirkungsgrad	HE Mode Set	Wahl, dass die USV mit hohem Wirkungsgrad arbeitet (Interaktiv-Betrieb)	Ein/Aus	Aus
Permanenter manueller Bypass-Betrieb	Manual Bypass	Dauerbetrieb auf Bypass. Nur für Servicezwecke	Ein/Aus	Aus
Lastverteilung der Ausgangssteckdosen	Outlet Setting	2 Verbrauchergruppen können vom Bedienpanel Ein- und Aus geschaltet werden	1 Ein, 2 Ein 1 Aus, 2 Ein 1 Aus, 2 Aus 1 Ein, 2 Aus	Beide Lastgruppen stehen auf Ein

Batterie-Test	Battery Test	Zeigt an, ob Batterie normal arbeitet oder nicht		
Leiser Betrieb	Silence Set	Zeigt an, ob Stummschaltung Ein- oder Aus	Ein/Aus	Aus
Anzahl der ext. <b>B</b> att. <b>E</b> rw. <b>M</b> odule (BEM)	Bat. Cab. Set	Diese Einstellung ist wichtig, wenn längere Überbrückungszeiten gewünscht sind	0 (interne Batt.) 1 (ein ext. BEM) 2 (zwei ext. BEM's)	0
Netzanschluss nicht korrekt	Site Fault Set	Alarm kann ein- oder ausgeschaltet werden	Ein/Aus	Aus
Sprachauswahl	Language	Auswahl der Sprache	Englisch, Deutsch, Französisch, Spanisch, Italienisch	Englisch
Generatorbetrieb	Generator	Betrieb mit Generatoreinspeisung	Ein/Aus	Aus
RS232 Kommunikation	RS232 Control	Kommunikation Ein/Aus	Ein/Aus	Ein

### Manueller USV- Batterie- Test

Der manuelle Batterietest kann über die Fronttastatur durchgeführt werden. Die USV bleibt am Netz und steht trotz des Testes von der Priorität her primär für die Absicherung der Verbraucher zur Verfügung:

Bitte die "☺"- Taste (Enter) zwei mal drücken.

**Achtung:** Um einen echten Test auszuführen (von der USV oder über Server bzw. Work Station), sollte der manuelle Bypass auf „OFF“ geschaltet sein. In „ON“- Stellung sind die Verbraucher auf das Netz umgeschaltet und werden nicht mehr von der USV geschützt. Die „ON“- Stellung ist dafür geeignet, dass man anschließend einen zusätzlichen externen Bypass- Schalter zur Aufschaltung auf das Netz benutzen kann und somit die eigentliche USV- Anlage vom Netz trennen kann, z.B. für Servicezwecke etc.

## 7.4 Bedeutung der USV-Meldungen

Die hier beschriebenen Meldungen geben Aufschluss über mögliche Störungen der USV- Anlage. Starten Sie die Auswertungs-Prozedur, wenn Sie eine Störmeldung auf dem Display sehen:

### Alarm Anzeigen

Die USV hat die folgenden akustischen Alarme:

- Wenn die USV auf Batteriebetrieb arbeitet und die ON Battery LED leuchtet, gibt es alle 5 Sek. einen Ton
- Wenn die Batterie fast entladen ist und die ON Battery LED blinkt, gibt es alle 5 Sek. zwei Töne.
- Wenn die USV auf Bypass (Netz) umgeschaltet hat und die Bypass LED leuchtet, gibt es keinen Ton.
- Wenn die USV einen internen Fehler anzeigt und die Alarm LED leuchtet, gibt die USV einen dauerhaften Ton ab und zeigt die Ursache auf dem Display an.

### Quittierung bzw. unterdrücken des Alarmtones:

Drücken Sie eine der 3 Tasten auf dem Frontpanel. Der Ton wird abgeschaltet bis auf den Alarmton für die Meldung Batterie fast entladen. Dies kann und soll nicht unterdrückt werden, weil sich die USV dann in Kürze abschaltet.

Man kann auf dem Frontpanel auch die Stummschaltung wählen, dann werden alle akustischen Störmeldungen unterdrückt.

## 7.5 Störungsbeseitigung

Anzeige auf LCD	Akustischer Alarm	Fehlerbeschreibung	Aktivitäten
Überlast am Ausgang	2 Töne pro Sek.	Die USV ist überlastet. Ihre Anlage benötigt mehr Energie als die USV abgeben kann. Die USV ist jetzt auf Bypass.	Schalten Sie den unwichtigsten Verbraucher ab oder stecken Sie dessen Stecker in eine Netz-steckdose. Wenn das Problem jetzt gelöst ist, schaltet die USV von Bypass auf Normalbetrieb um.
Batterietest	Kein Ton	Die USV führt einen Batterietest durch.	Keine Handlung erforderlich. Die USV schaltet nach dem erfolgreichen Batterietest zurück auf Normalbetrieb.
Batterie – Überladen	Permanenter Ton	Die Batterien sind überladen.	Die USV bitte abschalten und Ihren Lieferanten anrufen.
Batterie fast entladen	2 Töne alle 5 Sek.	Die USV arbeitet auf Batteriebetrieb. Die Überbrückungszeit ist in Kürze zu Ende.	Die USV wird nach evt. automatischer Abschaltung auch wieder hochfahren, wenn das Eingangsnetz wieder vorhanden ist.
Batteriebetrieb	1 Ton alle 5 Sek.	Die USV arbeitet auf Batteriebetrieb.	Sichern Sie Ihre Daten und fahren Sie den Rechner herunter.
Ladegleichrichterstörung	Permanenter Ton	Der Ladegleichrichter ist defekt.	Rufen Sie ihren Lieferanten an.
Übertemperatur	Permanenter Ton	Hohe Umgebungstemperatur	Stellen Sie sicher, dass die Lüftungsschlitze und die Ventilatoren nicht zugestellt sind. Die Umgebungstemp. darf nicht über 40°C sein. Sollte das alles o.k. sein, rufen Sie bitte ihren Lieferanten an.
Ausgangskurzschluss	Permanenter Ton	Ausgangskurzschluss	Bitte rufen Sie ihren Lieferanten an.
Hohe Ausgangsspannung	Permanenter Ton	Ausgangsspannung zu hoch	Bitte rufen Sie ihren Lieferanten an.
Niedrige Ausgangsspannung	Permanenter Ton	Ausgangsspannung zu gering	Bitte rufen Sie ihren Lieferanten an.
Schnittstellenversorgungsfehler	2 Töne pro Sek.	Zu hohe interne Gleichspg. auf der Schnittstelle.	Schalten Sie ihre Verbraucher und anschließend die USV ab. Rufen Sie ihren Lieferanten an.
Phasenumkehr, Anschlussfehler	1 Ton pro Sek.	Spg.-Anzeige zwischen Null und Erde	USV- Netzstanschluss falsch verbunden. Bitte drehen. Die USV ist an ein Netz ohne Erde angeschlossen. Siehe auch Seite 14.
Netz ausserhalb der Toleranz	1 Ton pro Sek.	Netz ist noch nicht im Toleranzbereich der USV.	Abwarten bis die Netzversorgung wieder stabil ist.

## 8. Wartung und Service

Sie können von Ihrer USV-Anlage eine lange Lebensdauer und störungsfreien Betrieb bei minimalem Servicebedarf erwarten. Die Umgebungsbedingungen spielen jedoch eine wichtige Rolle für die Betriebssicherheit der USV-Anlage und der Batterien. Die diesbezüglichen Angaben in den Technischen Daten sind daher unbedingt zu befolgen. Der Bereich um die USV-Einheit herum sollte möglichst sauber und staubfrei gehalten werden.

Bei einer Umgebungstemperatur von 25°C ist mit einer durchschnittlichen Batterielebensdauer von vier Jahren zu rechnen.

In regelmäßigen Abständen (6 – 12 Monate) ist zu kontrollieren, ob die vorgesehene Überbrückungszeit von den Batterien geliefert werden kann. Ist dies nicht der Fall, sind die Batterien zu tauschen.

### 8.1 Austausch von Batterien

Die Hot Swap-Funktion ermöglicht den Batterietausch während des Betriebs, d.h. ohne Abschalten der USV-Einheit und Trennen des Verbrauchers.

#### **ACHTUNG!**

**Beim Handhaben von Batterien kann es zu elektrischen Schlägen bzw. Verbrennungen durch hohe Kurzschlussströme kommen. Die folgenden Vorsichtsmaßnahmen sind daher unbedingt zu beachten:**

- 1) **Keine Uhren, Ringe oder andere Metallgegenstände tragen.**
- 2) **Werkzeuge mit isoliertem Handgriff benutzen.**
- 3) **Werkzeuge oder Metallgegenstände nicht auf den Batterien ablegen.**

**GEFAHR VON ELEKTROUNFÄLLEN: Versuchen Sie auf keinen Fall, die Batterieverdrahtung oder Anschlüsse an der Batterie zu ändern. Es besteht Verletzungsgefahr! Ersetzen Sie Batterien immer in der gleichen Anzahl und Ausführung wie die Originalbatterien.**

**BATTERIEN KEINESFALLS TRENNEN, wenn die USV im Batteriebetrieb arbeitet.**

Der Batterietausch darf ausschließlich von qualifizierten Fachkräften vorgenommen werden. Wenn ein Austauschen der Batterien notwendig wird, gibt das Ladekontrollsystem der USV-Einheit rechtzeitig eine Warnung aus.

#### **GEFAHR!**

**SCHADSTOFFE. Die Batterien stehen unter HOHER SPANNUNG und enthalten ÄTZENDE, GIFTIGE und ENTZÜNDBARE STOFFE. Wenn die Batterien falsch gehandhabt werden, kann dies u.U. zu lebensgefährlichen Verletzungen und Sachschäden führen. Verbrauchte Batterien oder Batteriematerial KEINESFALLS IN DEN MÜLL**

**WERFEN. Befolgen Sie alle gültigen örtlichen Vorschriften für die Lagerung, Handhabung und Entsorgung von Batterien und Batteriematerial.**

## 9. Technische Spezifikationen

### Funktionsprinzip

### ON-LINE, Dauerwandler mit doppelter Umwandlung

**OP 8003(3/1)**

**OP 10003(3/1)**

#### USV-EINGANG

Spannung	360 / 380 / 400 V AC	
Unterer Spannungsbereich:	242 V – 276 V bei 26 - 40% Last	312 V – 478 V bei 41 - 100% Last
Oberer Spannungsbereich	bis 478 V	
Netzfrequenz	50 / 60 Hz (automatische Erkennung)	
Frequenztoleranz	+/- 5%	
Nennstromaufnahme	39 A	49 A

#### USV-AUSGANG

Nennspannung	208/220/230/240 VAC	
Spannung bei Netzbetrieb	+/- 2%	
Wellenform:	Sinus	
Nennfrequenz:	50 oder 60 Hz (automatische Erkennung)	
Klirrfaktor	< 3% bei linearer Last	
Scheinleistung:	8000 VA	10000 VA
Wirkleistung:	5600 W	7000 W
Funktionsprinzip:	Online	
Überlastfähigkeit:	125% für 60 Sekunden/ 150% für 10 sec., dann über elektr. Bypass	
Crestfaktor:	3	

#### BATTERIEN

Batterietyp:	versiegelte Hochleistungs-Bleibatterien, wartungsfrei, VdS G185015	
Batteriespannung:	20x12V/7,2Ah	20x12V/9Ah
Überladeschutzzeit (bei 100% Last):	240VDC	240VDC
Ladezeit:	7 Min.	5 Min.
Lebensdauer:	4 Stunden auf 90% Ladekapazität typisch 5 Jahre (bei 20°C Umgebungstemperatur)	



**ALLGEMEINE DATEN**

Wirkungsgrad (AC-AC)	>86%	
Geräusentwicklung:	< 55 dB an linearer Last, bei 1m Abstand	
Zulässige Umgebungstemperatur:	0-40°C (Lagerung), 20°-22°C (im Betrieb)	
Relative Luftfeuchtigkeit:	max. 90%, nicht kondensierend	
Maximale Aufstellhöhe:	2000 m	
Schutzmaßnahmen:	Elektronische Schutzeinrichtungen gegen <ul style="list-style-type: none"> <li>- Überstrom = Überlast</li> <li>- Kurzschluß am Ausgang</li> <li>- Überspannung am Eingang</li> <li>- Unterspannung</li> <li>- Tiefentladung der Batterien</li> </ul>	
Entspricht folgenden Normen:	Betriebssicherheit: EN 62040-1 und Richtlinie 73/23/EEC Schutzart: IP 20 nach DIN 40050 EMV: EN 62040-2/Klasse B und Richtlinie 89/336/EEC	

**Abmessungen**

- Breite	260 mm	260 mm
- Höhe	715 mm	715 mm
- Tiefe	690 mm	690 mm

Gewicht / netto	112 kg	112 kg
-----------------	--------	--------

Netzeingang:	Klemmen
USV-Ausgang:	Klemmen

Optische Anzeigen:	Netz vorhanden / Batteriebetrieb Batteriekapazität geht zu Ende Batterie defekt Überspannung Unterspannung Überlast Batteriekapazität Last am USV-Ausgang
--------------------	--

Akustische Meldungen:	Batteriebetrieb Batteriekapazität geht zu Ende Überlast
-----------------------	---

Signalausgang: RS232 / USB und Kommunikationsschnittstelle für PC/LAN/WAN und Rechnernetze Managementsoftware für Windows / Novell / Linux / UNIX standard serienmäßig inklusive.

Weitere Betriebssysteme und **SNMP-Anbindung** optional.

### **Option Batterieerweiterung:**

**BB-OT C201** Zusätzliche Batterieeinheit für die Erweiterung der Autonomie.

#### **Abmessungen**

- Breite	280 mm
- Höhe	570 mm
- Tiefe	580 mm

Gewicht / netto 80 kg

**BB-OT C202** Zusätzliche Batterieeinheit für die Erweiterung der Autonomie.

#### **Abmessungen**

- Breite	280 mm
- Höhe	570 mm
- Tiefe	580 mm

Gewicht / netto 120 kg

#### **Autonomiezeiten USV-Anlage und Batterieerweiterung**

<b>OP8003(3/1)</b>	<b>+</b>	<b>BB-OT C201</b>	<b>14 Minuten</b>
<b>OP8003(3/1)</b>	<b>+</b>	<b>BB-OT C202</b>	<b>21 Minuten</b>
<b>OP10003(3/1)</b>	<b>+</b>	<b>BB-OT C201</b>	<b>10 Minuten</b>
<b>OP10003(3/1)</b>	<b>+</b>	<b>BB-OT C202</b>	<b>15 Minuten</b>

## 10. Gewährleistung:

Für Mängel, zu denen auch das Fehlen zugesicherter Eigenschaften zählt, haften wir wie folgt:

1. Für die Serie OP2003 übernehmen wir **24 Monate Qualitätsgewährleistung** ohne Rücksicht auf Betriebsdauer – vom Tage des Gefahrenüberganges gerechnet. Die Gewährleistung erstreckt sich nur auf die Produkte, nicht aber auf jegliche Folgeschäden aus gleich welcher Ursache. Verlust oder Schäden infolge Bedienungsfehlern und/oder nicht sachgerechter Handhabung der Ware sind von der Gewährleistung ausgenommen. Ansprüche aus der Gewährleistung sind uns gegenüber innerhalb von 2 Wochen nach Auftreten des Fehlers schriftlich geltend zu machen.

Die Gewährleistung beinhaltet kostenlose Nachlieferung bzw. Nachbesserung in unserer Werkstätte oder einem unserer Servicestützpunkte durch ERREPI USV GmbH. In diesem Falle gehen die Transport- und Versicherungskosten des defekten Gerätes zu unserem Werk bzw. Kundendienststelle zu Lasten des Käufers.

Verschleißteile wie Lampen, Sicherungen, Batterien, etc., sowie Software sind aus der Gewährleistung ausgenommen. Etwaige Gewährleistungszusagen des Herstellers gelten selbstständig neben dieser Gewährleistung. Die gesetzlichen Gewährleistungsvorschriften werden von dieser Regelung nicht berührt.

2. Die Mängelhaftung bezieht sich nicht auf natürliche Abnutzung, ferner nicht auf Schäden, die nach dem Gefahrenübergang infolge fehlerhafter oder nachlässiger Behandlung, übermäßiger Beanspruchung, ungeeigneter Betriebsmittel, mangelhafter Bauarbeiten, ungeeigneten Baugrundes und solcher chemischer, elektrochemischer, elektrischer oder atomosphärischer Einflüsse entstehen, die nach dem Vertrag nicht vorausgesetzt sind. Vakuum-Röhren, Lüfter, Lampen; Batterien und Sicherungen sind von der Gewährleistung ausgenommen.

3. Durch etwar seitens des Bestellers oder Dritter unsachgemäß vorgenommene Änderungen und Instandsetzungsarbeiten wird die Haftung für die daraus entstehenden Folgen aufgehoben.

4. Weitere Ansprüche des Bestellers gegen uns und unsere Erfüllungshilfen sind ausgeschlossen, insbesondere ein Anspruch auf Ersatz von Schäden, die nicht an dem Liefergegenstand selbst entstanden sind.

Desweiteren gelten unsere AGBs unter [http://www.errepi.de/index.php?sxx\\_page=errepi.info.agb](http://www.errepi.de/index.php?sxx_page=errepi.info.agb).