

# SNMP / WEB MANAGER

CS141 Extern & Slotversion

- **Ethernet-Adapter für die Überwachung und Steuerung von USV-Anlagen**



CS141L



CS141SC

**CS141 Professional**



CS141BL



CS141BSC

**CS141 BUDGET**



CS141LM



CS141SCM

**CS141 MODBUS**



CS141R\_II



CS141MINI

**CS141 R\_II & MINI**

## Eigenschaften

### ● High-Tech made in Germany und den USA!

Der leistungsfähigste USV Web und SNMP Management Adapter auf dem Markt! Der CS141 verfügt über einen ARM Cortex-A8 Prozessor, 10/100Mbit Auto-sensing Ethernet, 3 serielle RS-232 Schnittstellen, einen USB-Port, eine Schnittstelle für BACS. Das Gerät ist MODBUS RS-485 Version erhältlich.

### ● Graphische Bedienoberfläche

Mehrere Programme sind für das Überwachen und das Konfigurieren des CS141 verfügbar: UNMS, jede Art von SNMP-Netzwerk-Management-Station, Internet-Browser und Anwendungen ohne graphische Bedienoberfläche: TELNET, FTP. Zusätzliche Unterstützung kommt vom GENEREX API. Die statistischen Werte werden graphisch im Webbrowser angezeigt. Diese Übersichten enthalten die Werte der USV und die Werte aller angeschlossenen externen Geräte wie Temperatur, Luftfeuchtigkeit etc.

### ● Universell geeignet für alle USV Modelle außer HUAWEI und GAMATRONIC

Unterstützung von mehr als 1400 unterschiedlichen USV-Modellen von mehr als 100 USV-Herstellern. Dabei kann das Gerät sowohl serielle RS-232 Protokolle als auch Kontakte überwachen. Somit kann nahezu jedes Endgerät (auch nicht-USV!) damit überwacht werden.

### ● Zeitplaner

Ein über den Web Browser bedienter Zeitplaner erlaubt die Programmierung von wiederkehrenden USV-, Batterietests, Schaltung von AUX-Ausgängen, oder SITESWITCH 4-Steckdosen usw. Damit werden regelmäßige Wartungsaufgaben vom CS141 selbst übernommen und reduzieren sich beim Nutzer auf das Lesen von Alarmeinträgen im Datenprotokoll.

### ● Datenprotokollierung

Protokollieren von Messwerten und Alarmereignissen in Logdateien direkt auf dem CS141. Dieser nicht flüchtige Speicher zeichnet den Verlauf der Alarme im CS141 auf. Ein NTP-Client auf dem CS141 sorgt für präzisen Zeitabgleich und damit korrekte Uhrzeiten in den Datenprotokollen.

### ● Graphische Bedienung / Statistiken

Integrierter Web-Server für die Fernüberwachung und Konfiguration über das Internet. Hierüber lassen sich die umfangreichen Funktionen des CS141 übersichtlich verwalten. Die leistungsfähigste statistische Auswertung der Daten bei Geräten dieser Bauart steht zur Verfügung.

### ● E-Mail/SMS

Integrierter E-Mail-Client über SMTP kann für jeden USV- oder sonstigen Alarm individuelle E-Mails automatisch versenden. Der E-Mail-Client kann auch direkt über Online-Dienste seine Nachrichten versenden, aber auch interne E-Mail-Systeme benutzen. Kompatibel zu SMTP E-Mail-Systemen von MS Exchange, Lotus und vielen anderen.

### ● Email Trap für UNMS Remote Monitoring

Jeder CS141 kann mittels Email Trap seine Datenpakete an eine UNMS Software mit TELESERVICE Modul senden. Damit kann eine Fernüberwachung mit Email eingerichtet werden. Alle Messwerte und Grafiken sind auf der UNMS jederzeit sichtbar.

### ● Multiserver Shutdown

Eine unbegrenzte Anzahl von Netzwerkrechnern können mit RCCMD ("Remote Console Command") vom CS141 verwaltet werden. Damit können Netzwerkcomputer jeder Art vom CS141 automatisch informiert und heruntergefahren werden. Dies konzentriert die Administration von großen Netzwerken auf ein Gerät und verringert deutlich den Verwaltungsaufwand und Netzwerklast. RCCMD unterstützt hierbei mehr als 40 unterschiedliche Betriebssysteme. Für den Shutdown und für das Hochfahren stehen unterschiedliche Verfahren zur Verfügung: Coldboot (Der Strom wird aus- bzw. eingeschaltet. Diese Option erfordert eventuell den Einsatz von einem SITESWITCH. Warmboot (Mittels RCCMD wird das Betriebssystem dazu veranlasst herunterzufahren bzw. neu zu starten.) Wake on LAN (Andere Rechner im Netzwerk werden per Datenpaket dazu veranlasst sich einzuschalten.)

### ● Netzwerkdienste

Integrierter UPSMAN-kompatibler Softwareserver für Alarmmanagement. Unterstützung von IPv6, SNMP, HTTP, HTTPS, Telnet, SMTP, NTP, FTP, UPSTCP (UNMS), PPP, MODBUS over IP, MODBUS/PROFIBUS over RS232/485, BACnet over IP (PRO Modelle, Zusatzhardware notwendig), und RCCMD (als Multiserver/Multi-OS Shutdown und Nachrichtenübermittler).

### ● GSM-MODEM

Unterstützung GSM-Modems für die Fernüberwachung und Fernadministration von USV-Anlagen und allen anderen GENEREX-Produkten. Diese Funktion erlaubt es zentral Endgeräte zu überwachen, unabhängig von der internen Netzwerkverwaltung des Benutzers.

### ● SNMP

Der CS141 unterstützt die RFC1628 MIB (Standard UPS MIB) und MIB-Erweiterungen für den Einsatz von SITEMANAGER IV/V, SITESWITCH 4 oder SENSORMANAGER II. Alle Messwerte die der CS141 von Endgeräten einliest sind damit über SNMP abfragbar. Kompatibel mit allen SNMP Geräten.

### ● BACS Batteriemanagementsystem

Das Batterieüberwachungssystem BACS wird über den, auf dem CS141 basierenden BACS WEBMANAGER überwacht. Diese Erweiterung bedeutet eine Absicherung gegen unerwartete Batterieausfälle der USV.

### ● MODBUS

In jedem CS141 ist standardmäßig MODBUS over IP enthalten, dies erlaubt den Anschluss an SPS-Geräte, z. B. von Schneider Group. Die CS141 Modelle mit COM2 Anschluss besitzen zusätzlich noch MODBUS over RS232. Die CS141 Modelle CS141LM oder CS141SCM unterstützen den MODBUS RS485 Standard.

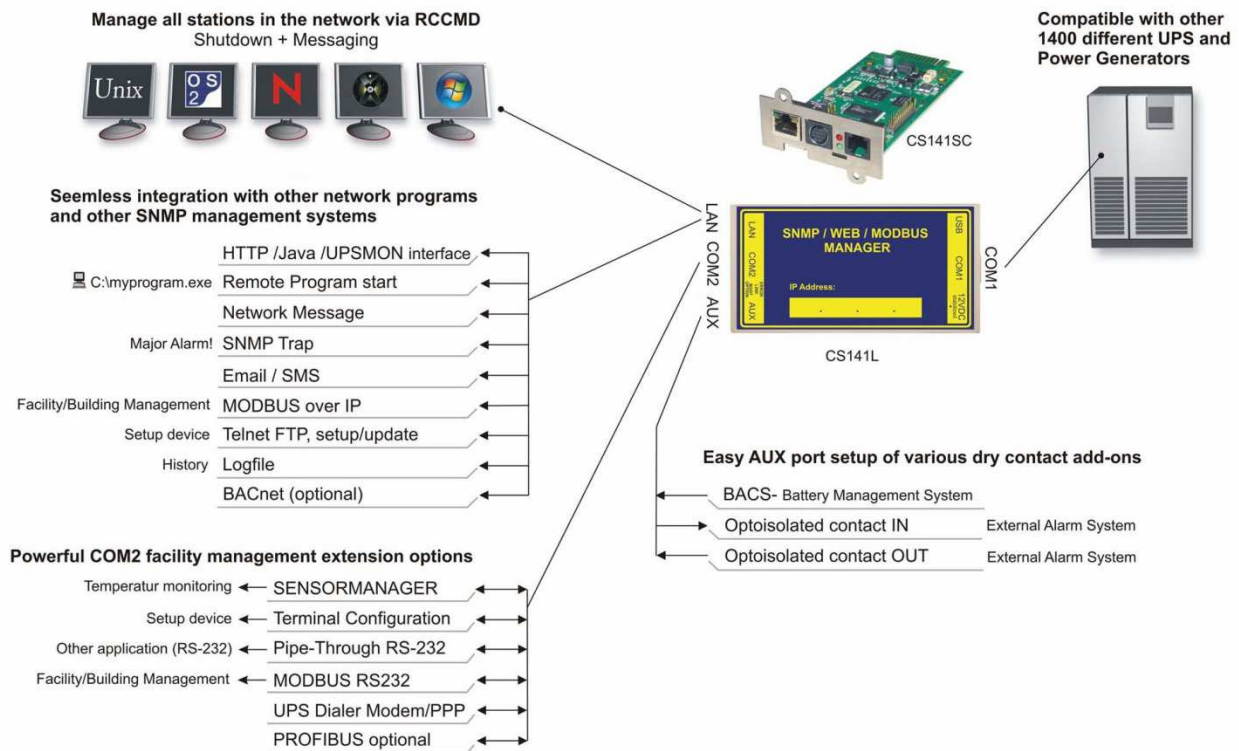
### ● Sensormanager II

Der Sensormanager II bietet 8 analoge Eingänge für Messsensoren (z.B. für Temperatur, Luftfeuchtigkeit, etc.), 4 digitale Eingänge für Alarmsensoren (z.B. für Rauch, Feuer, Wasser, etc.) sowie 4 digitale Ausgänge (z.B. für optische und visuelle Alarmgeber)

### ● Analoge Ein- und Ausgänge

Mit einer zusätzlichen Interface-Karte lassen am AUX Port zusätzlich 4 Ein- bzw. Ausgänge Schalten. Die Konfiguration kann über das Webinterface vorgenommen werden.

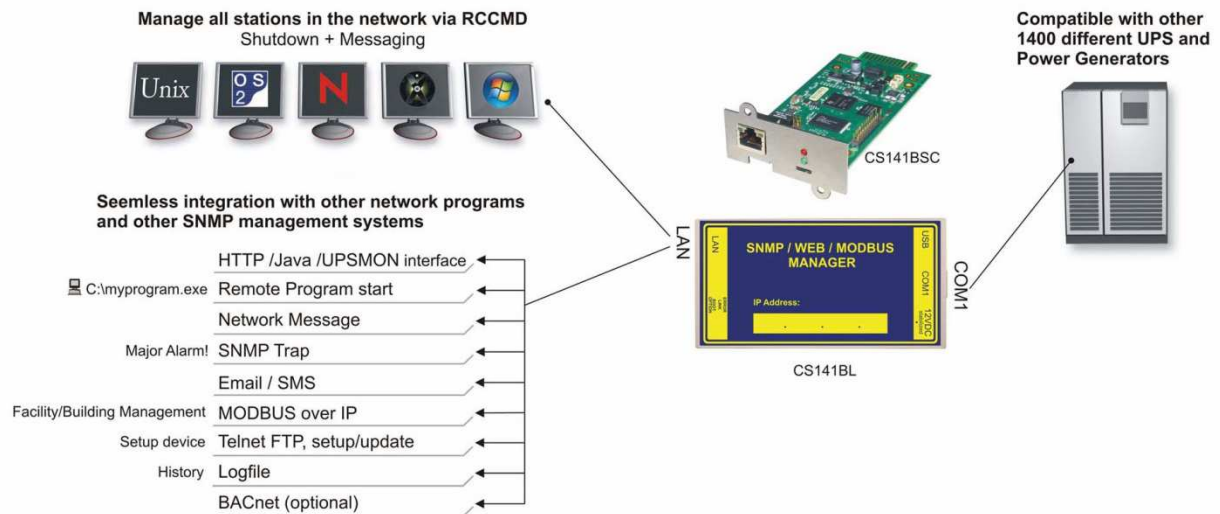
# Funktionsübersicht CS141 Professional



# Technische Daten CS141 Professional

	CS141 Professional External	CS141 Professional Slot
Stromversorgung	12V (min. 9V, max. 30V DC), 120 mA	12V (min. 9V, max. 30V DC), 120 mA
Größe, Gewicht	69 x 126 mm, 210 g	60 x 120 mm, 66 g
Ethernet	10/ 100Mbit Base-T auto sense	10/ 100Mbit Base-T auto sense
RS-232 Schnittstelle	3 (2 CS141LM)	3 (2 CS141SCM)
RS-485 Schnittstelle	Optional	Optional
USB-Schnittstelle	1	-
MODBUS über IP	Standard	Standard
Status LED's	normal grün, boot/error rot	normal grün, boot/error rot
Benutzerhandbuch	Deutsch, Englisch	Deutsch, Englisch
MIB	RFC 1628 und private Erweiterung	RFC 1628 und private Erweiterung
Betriebstemperatur	0 – 70 °C	0 – 70 °C
Lagertemperatur	0 – 70 °C	0 – 70 °C
Prozessor	ARM Cortex A8 800 MHz	Cortex A8 800 MHz
Flash Speicher	512 MB	512 MB
Arbeitsspeicher	128 MB DDR3 RAM	128 MB DDR3 RAM
Luftfeuchtigkeit	20-95%, nicht kondensierend	20-95%, nicht kondensierend
Klassifizierung	CE, UL/NEMKO in Vorbereitung	CE, UL/NEMKO in Vorbereitung
MTBF (EN/IEC 61709)	CS141L: 849.192 Stunden (96,9 Jahre) CS141LM: 844.138 Stunden (96,4 Jahre)	SC141SC: 874080 Stunden (99,8 Jahre) CS141SCM: 871.680 Stunden (99,5 Jahre)
Gewährleistung	24 Monate	24 Monate

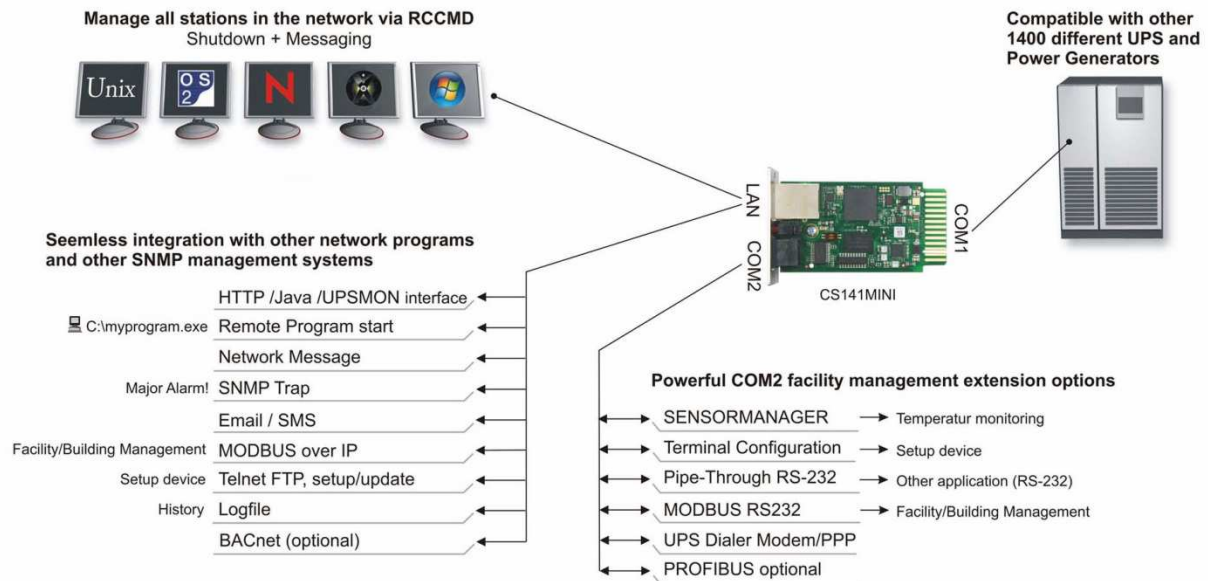
## Funktionsübersicht CS141 BUDGET



## Technische Daten CS141 BUDGET

	<b>CS141 BUDGET External</b>	<b>CS141 BUDGET Slot</b>
Stromversorgung	12V (min. 9V, max. 30V DC), 120 mA	12V (min. 9V, max. 30V DC), 120 mA
Größe, Gewicht	69 x 126 mm, 210 g	60 x 120 mm, 66 g
Ethernet	10/ 100Mbit Base-T auto sense	10/ 100Mbit Base-T auto sense
RS-232	1	1
Schnittstelle		
USB-Schnittstelle	1	-
MODBUS over IP	Standard	Standard
Status LED's	normal grün, boot/error rot	normal grün, boot/error rot
Benutzerhandbuch	Deutsch, Englisch	Deutsch, Englisch
MIB	RFC 1628 und private Erweiterung	RFC 1628 und private Erweiterung
Betriebstemperatur	0 – 70 °C	0 – 70 °C
Lagertemperatur	0 – 70 °C	0 – 70 °C
Prozessor	ARM Cortex A8 800 MHz	Cortex A8 800 MHz
Flash Speicher	512 MB	512 MB
Arbeitsspeicher	128 MB DDR3 RAM	128 MB DDR3 RAM
Luftfeuchtigkeit	20-95%, nicht kondensierend	20-95%, nicht kondensierend
Klassifizierung	CE, UL/NEMKO in Vorbereitung	CE, UL/NEMKO in Vorbereitung
MTBF (EN/IEC 61709)	884.463 Stunden (101 Jahre)	909.620 Stunden (103,8 Jahre)
Gewährleistung	24 Monate	24 Monate

## Funktionsübersicht CS141 MINI

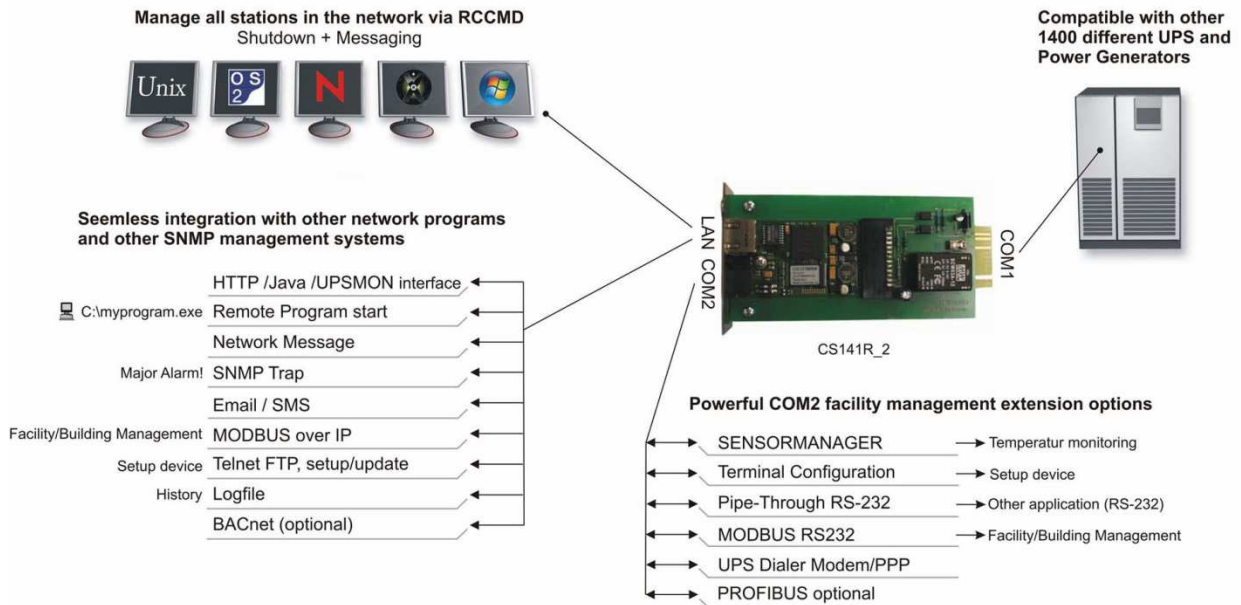


## Technische Daten CS141 MINI

### CS141 MINI Slot

Stromversorgung	12V (min. 9V, max. 30V DC), 120 mA
Größe, Gewicht	42 x 80 mm, 36 g
Ethernet	10/ 100Mbit Base-T auto sense
RS-232	2
Schnittstelle	
USB-Schnittstelle	-
MODBUS over IP	Standard
Status LED's	normal grün, boot/error rot
Benutzerhandbuch	Deutsch, Englisch
MIB	RFC 1628 und private Erweiterung
Betriebstemperatur	0 – 70 °C
Lagertemperatur	0 – 70 °C
Prozessor	Cortex A8 800 MHz
Flash Speicher	512 MB
Arbeitsspeicher	128 MB DDR3 RAM
Luftfeuchtigkeit	20-95%, nicht kondensierend
Klassifizierung	CE, UL/NEMKO in Vorbereitung
MTBF (EN/IEC	916.028 Stunden (104,6 Jahre)
61709)	
Gewährleistung	24 Monate

## Funktionsübersicht CS141 R\_2



## Technische Daten CS141 R\_2

### CS141 R\_2

Stromversorgung	12V (min. 9V, max. 18V DC), 120 mA
Größe, Gewicht	75 x 145 mm, 92g
Ethernet	10/ 100Mbit Base-T auto sense
RS-232	2
Schnittstelle	
USB-Schnittstelle	1
MODBUS over IP	Standard
Status LED's	normal grün, boot/error rot
Benutzerhandbuch	Deutsch, Englisch
MIB	RFC 1628 und private Erweiterung
Betriebstemperatur	0 – 70 °C
r	
Lagertemperatur	0 – 70 °C
Prozessor	ARM Cortex A8 800 MHz
Flash Speicher	512 MB
Arbeitsspeicher	128 MB DDR3 RAM
Luftfeuchtigkeit	20-95%, nicht kondensierend
Klassifizierung	CE
MTBF (EN/IEC 61709)	916.028 Stunden (104,6 Jahre)
Gewährleistung	24 Monate